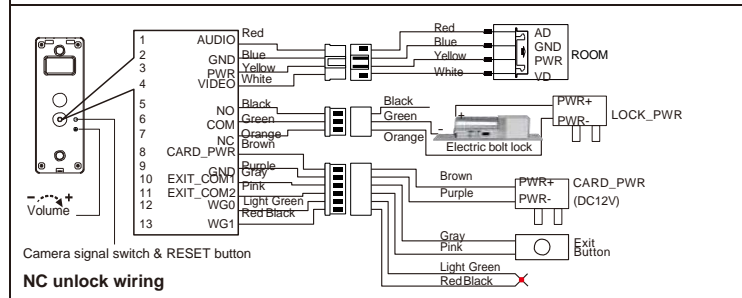
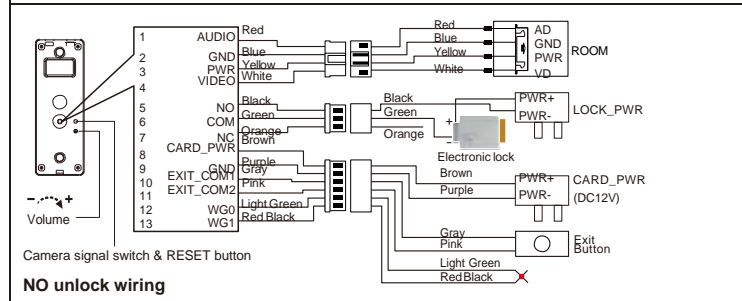
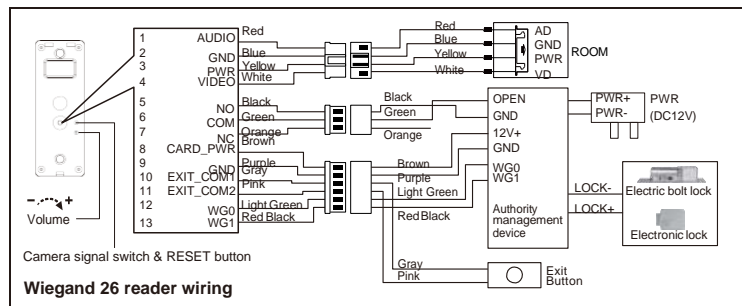


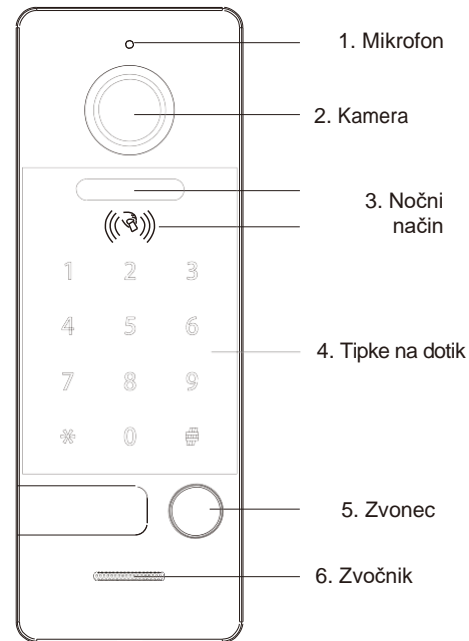
WIRING DIAGRAM



Opomba:

- Ko zunanja enota deluje morata biti kartica WG1 & WG0 povezana skupaj.
- Ko je napajanje za ključavnico DC12V, je napajanje & napajanje kartice isto.
- V načinu "WATCH" dolgo držite gumb za preklop kanala (5s), da preklopite signal kamere AHD / CVBS / CVI / TVI. Ta funkcija je na voljo samo za HD kamera.
- Kratko pritisnite gumb za "Camera signal switch & RESET" za več kot 2 s..

ZUNANJA ENOTA UPORABNIŠKA NAVODILA



- Zahvaljujemo se vam za nakup naših izdelkov.
- Izdelki se lahko spremenijo brez predhodnega obvestila.
- Podjetje ni odgovorno za morebitne varnostne nesreče, ki jih povzroči nenormalno delovanje izdelka.
- Prosimo, da natančno preberete uporabniška navodila (zlasti varnostne ukrepe..)

SPECIFIKACIJA

• Nadometna montaža	• Dimenzije: 154x55x18mm
• Ohišje iz litijeve zlitine	• 1Vp-p75Ω video izhod
• Resolucija: 1080P/800 TVL (Opcija)	• Napajalna napetost: DC 10-15V
• Tip signala: AHD/CVBS/CVI/TVI (Optional)	• Poraba energije: 4W(Max)
• Vodoodporna	• Napajanje ključavnice: 10-15V
• Širokokotni objektiv	• Delovna temperatura: -30°C to +60°C
• 125KHZ (ID) / 13.56MHZ (IC)	• Podpora zgeslom za nadzor zaklepanjal
• Em marine (ID) / Mifare (IC)	• Podpora ISO/IEC 18000-2 tip A (ID)
• Kompatibilnost delovanja WG26	• Podpora ISO/IEC 14443 tipe A 106kb/s (IC)

1. ID/IC Kartica Odklepanje s karticami ID/IC. Ko je bila kartica registrirana se kartico pristavi v okno kartice. Indikator za odklepanje zasveti in zaslišite breščalo in vrata se odklenejo.

Čas odklepanja: Tovarniška nastavev časa odklepanja je 5 s, lahko nastavite čas odklepanja kot sledi:

- Zaklepanje ključavnice se lahko poveže s notranjim monitorjem ali z zunanjo enoto.
- Vnesite napredno nastavev notranjega monitorja, da nastavite čas odklepanja.
- 1-krat potegnite Master ID/IC kartico na zunanji enoti in odklenite iz notranjega monitorja. Potem bo čas odklepanja zunanje enote enak notranjemu monitorju..

Registracija Kartice. Do 100 uporabniških kartic je možno registrirati na zunanji enoti.. Enostavno upravljanje s statusom LED sin zvočnimi signali. Razdalja branja kartice je manjša od 3cm. Master kartica je nujna za dodajanje ali brisanje uporabnikov.. Prosimo vas, da kartico pazljivo shranite za kasnejšo uporabo.

Avtorizacija Master Kartic: Pri prvi uporabi bo indikator gumba utripal in ves čas bo zvočni signal. Uporabnik v stanju pripravljenosti povleče katero koli kartico po oknu kartice. Uporabniki lahko kadar koli avtorizirajo kartico. Vrata ni mogoče odkleniti s potegom kartice za upravljanje.

Dodajanje uporabniških kartic: Povlecite glavno kartico 1-krat v okno in nato povlecite uporabniško kartico, ki jo želite dodati. Potegnite uporabniško kartico ponovno za izhod. Indikator gumba bo vedno utripal, dokler ne zapustite nastavitve. Če v 30 sekundah ne izvedete ničesar bo sistem avtomatično sam zapustil nastavev. Za dodajanje uporabniških kartic mora biti dostop nadzorovan z zunanjo enoto.

Brisanje Master in Uporabniških kartic: 4-krat neprekinjeno potegnite glavno kartico do okna kartice. Vse kartice je mogoče izbrisati. Slišali boste tudi piskanje breščaca..

Wiegand 26 bralnik: Zunanja enota deluje kot WG26 bralnik, Vseh kartic se ne da kontrolirati z zunanjo enoto.

Opomba: Za izgubljeno master kartico. Kratek pritisk na "Kamera signalno stikalo & RESET tipko manj kot 2 s za vrnitev v tovarniške nastavitve. (vse kartice bodo izbrisane).

2. Uporaba gesel:

Tovarniška nastavev gesla: *000000#

Tovarniško geslo za odklepanje: 123456#

Nastavev gesla za upravljanje

Tovarniško geslo je *000000# za vstop v nastavitve
Primer: Nastavite 888888 za vaše novo geslo.

- Vstop *000000# za vstop v nastavitve
- Neprekinjen vnos *888888# 2x.

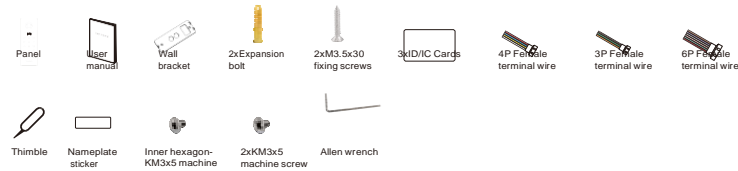
Nastavev gesla uporabnika za odklepanje

Vnesite številke upravljanja za vstop v nastavitve:

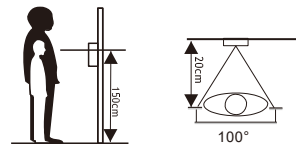
Primer: Nastavite 666666 kot vaše geslo

- Vnos *+ vaša številka upravljanja +# za vstop v nastavitveni način.
- Neprekinjen vnos 666666# 2x

VSEBINA PAKETA



INSTALACIJA VIDEO DOMOFONA



- Izberite najprimernejšo lokacijo enote. Izogibajte se neposredni sončni svetlobi, temni okolici, dežju.
- Določite višino montaže zunanje enote, da je montirana na višini 1.5~1.6m.

NADOMETNA MONTAŽA

- Na steni izkopljite luknjo na ustrezni višini.
- Odstranite nosilec iz zunanje enote.
- Nosilec pritrdite na steno z vijaki..
- Napeljite kable skozi steno in nosilec za povezavo zunanje enote.
- Postavite zunanjo ploščo na nosilec in jo pritrdite z vijakom na dnu.

