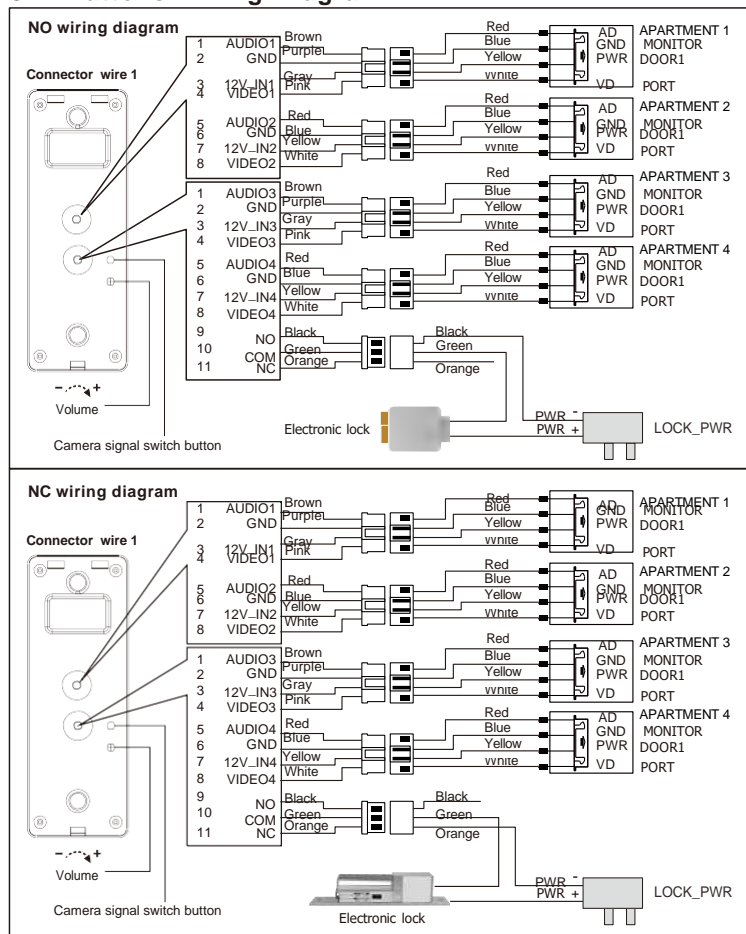
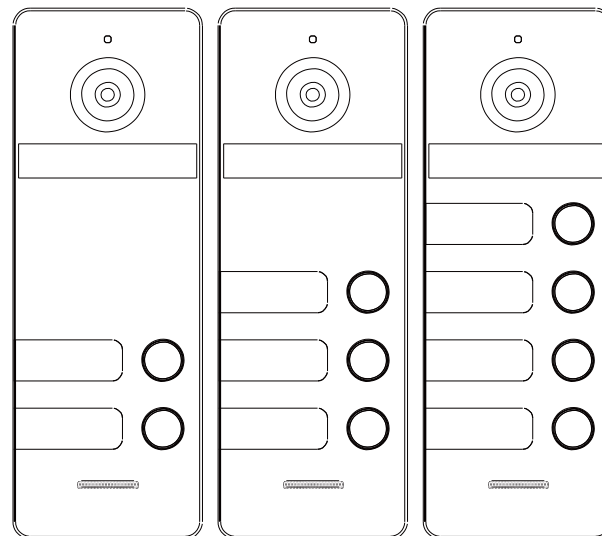


### 3~4-Buttons Wiring Diagram



## NAVODILA ZUNANJA ENOTA

### ED0023HD



#### Zagotovite:

- Notranji monitor "DOOR 1" je nastavljen na "2" v naprednejšem meniju.
- V načinu "WATCH" dolgo držite gumb za preklp kamere (5s), da preklopite signal kamere na, AHD / CVBS / CVI / TVI. Ta funkcija je na voljo samo za HD kamere.

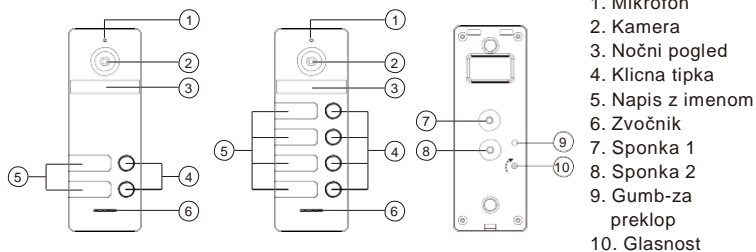
- Zahvaljujemo se vam za nakup naših izdelkov.
- Izdelki se lahko spremenijo brez predhodnega obvestila.
- Podjetje ni odgovorno za morebitne varnostne nesreče, ki jih povzročijo nenormalno delovanje. Prosimo
- vas, da pred uporabo izdelka natančno preberete navodila (zlasti varnostne ukrepe)..

## ZUNANJA ENOTA (ZVONEC)

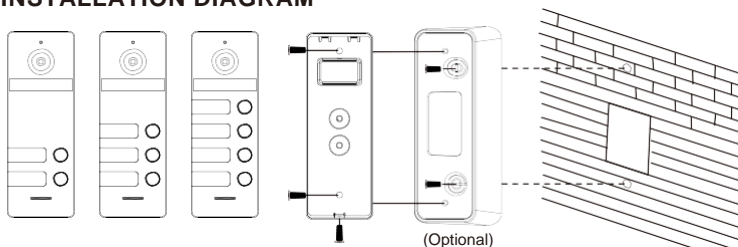
### SPECIFIKACIJA

● Nadometna montaža	● Delovna temperatura: -30°C to +60°C
● Ohišje iz litijeve zlitine	● Dimenzije: 154x55x18mm
● Resolucija: 1080P/800 TVL (Opcija)	● 1Vp-p75Ω video izhod
● Tip signala: AHD/CVBS/CVI/TVI (Opcija)	● Napajalna napetost: DC 10-15V
● Podpora 2/3/4 enot	● Poraba energije: 4W(Max)
● Širok kot pokrivanja	● Napajanje za ključavnico: 10-15V

## OPIS VIDEO DOMOFONA (ZVONCA)



## INSTALLATION DIAGRAM

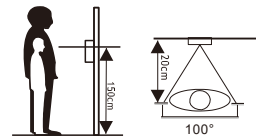


### Direktna montaža na steno

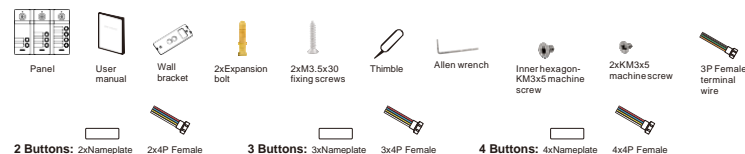
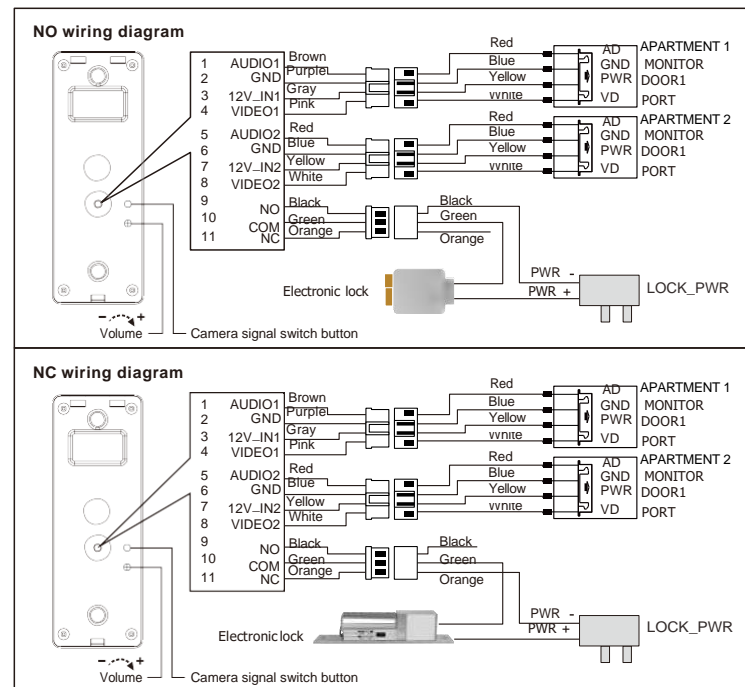
1. Na steni izkopljite luknjo na ustrezni višini.
2. Odstranite nosilec z zunanje plošče.
3. Nosilec pritrдите na steno z vijaki.
4. Napeljite kable skozi steno in nosilec, za priklp na zunanjo enoto.

## MONTAŽA VIDEO DOMOFONA

1. Prosimo izberite najbolj ugodno pozicijo. Izogibajte se direktni sončni svetlobi, temni okolici, dežju.
2. Določite višino montaže zunanje enote. Priporočamo, da montažo na višini 1.5~1.6m.



### 3. 2-Šema ožičenja



5. Postavite zunanjo ploščo na nosilec in jo pritrdite z vijakom na dnu.

sticker terminal wire

sticker terminal wire

sticker terminal wire